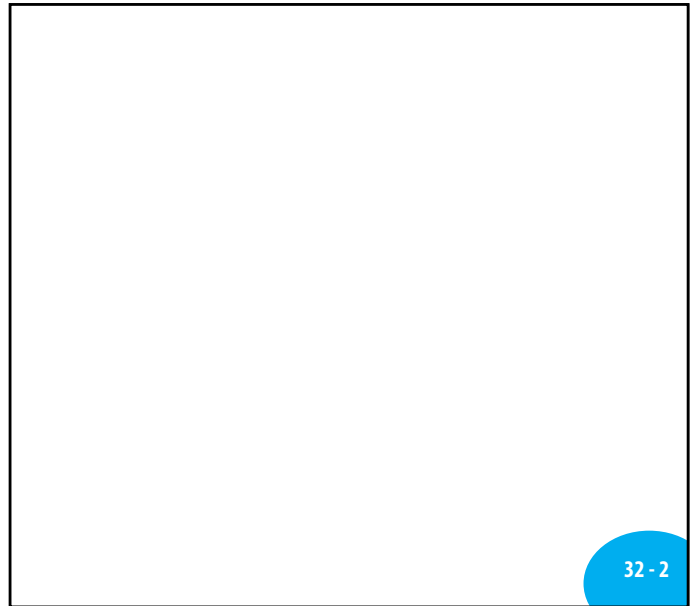
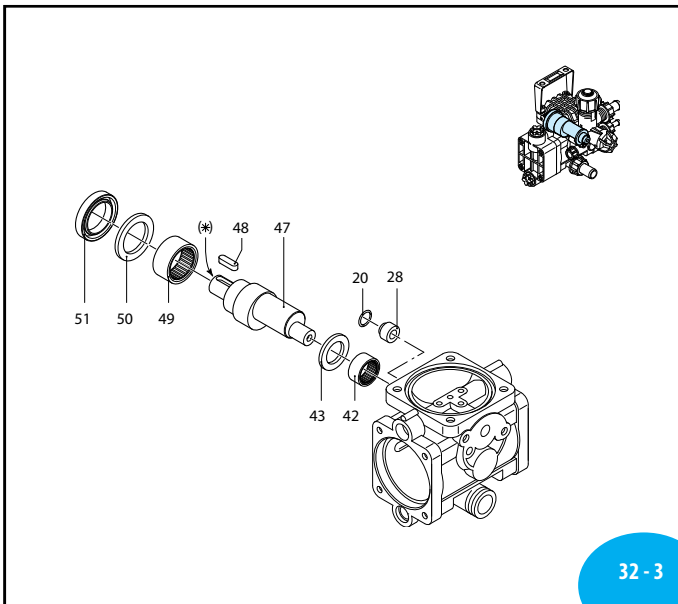


32 - 1

UN970040-ED

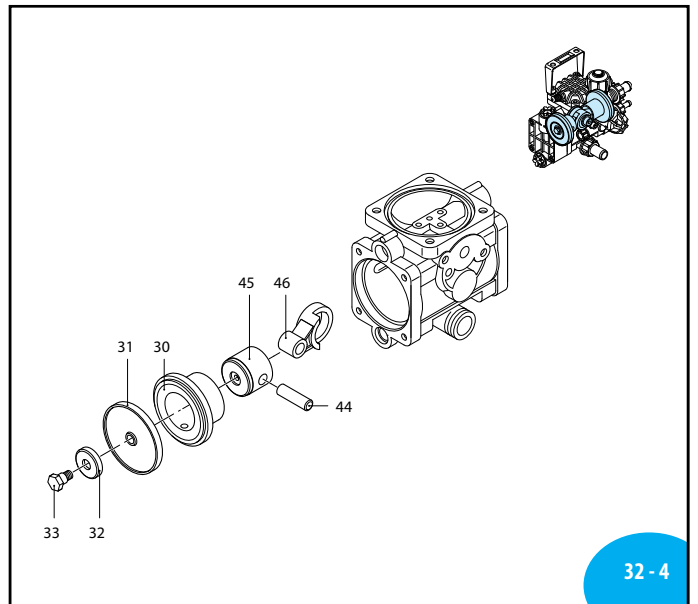


32 - 2



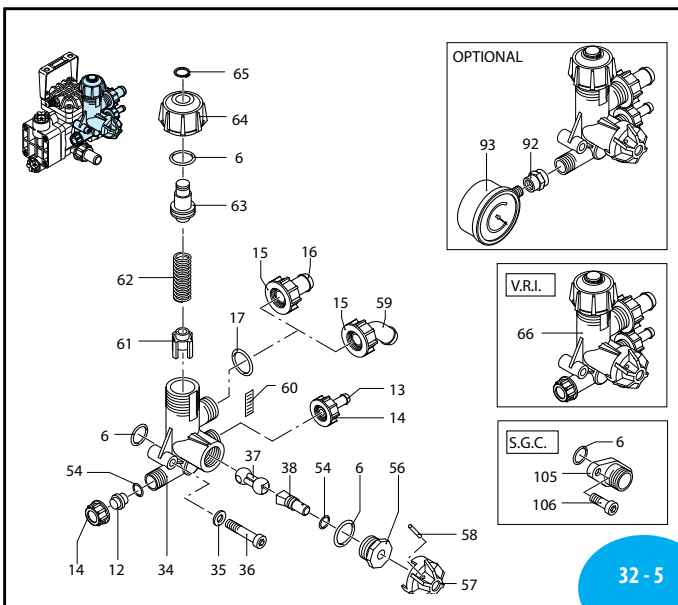
32 - 3

UN970041-ED



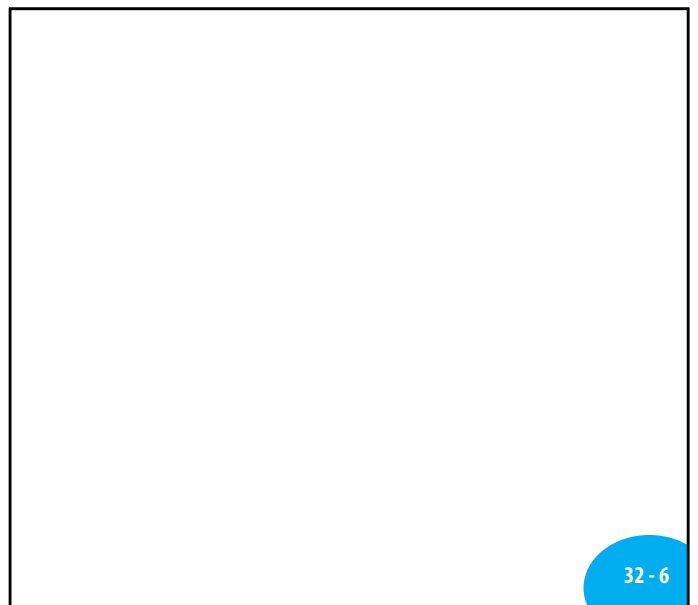
32 - 4

UN970042-ED



32 - 5

SL000137-GX



32 - 6

AR DUE SP V.R.I. - AR DUE SP S.G.C.

Pos.	Cod.	Descrizione	Description	Q.ty	Note
6	480440	OR ø 17,13x2,62	O-Ring	7	▶
12	800540	Tappo	Plug	1	
13	800530	Tubetto ø 10	Hose	1	
14	800520	Girello 3/8" G	Ring nut	2	
15	800680	Girello M 22x1,5	Ring nut	1	
16	800670	Tubetto ø 15	Hose	1	
17	740290	OR ø 14x1,78	O-Ring	1	▶
20	880840	OR ø 9,25x1,78	O-Ring	5	▶
21	180030	Vite TCEI M 8x20	Bolt	2	C ₂₀
22	1200230	Semicamera super.	Upper air chamber	1	
23	1200190	Semicamera aria	Semi air chamber	1	
25	800340	Portagomma ø 20	Hose	1	
26	550450	Girello 3/4" G	Ring nut	1	
27	390180	OR ø 18,72x2,72	O-Ring	1	▶
28	1200220	Centraggio condotto	Manifold spigot	3	
29	1200013	Corpo pompa	Pump body	1	
30	1200110	Camicia	Sleeve	2	1450 r.p.m.
31	1200111	Camicia	Sleeve	2	1750 r.p.m.
31	1200080	Membrana	Diaphragm	2	Gomma
31	1200085	Membrana	Diaphragm	2	Desmopan
32	1200300	Piattello di richiamo	Plate	2	
33	1200090	Perno membrana	Diaphragm pin	2	
34	800400	Corpo valvola reg.	Valve body	1	
35	550331	Rosetta øi 6,5	Washer	2	
36	800410	Vite TCEI M 6x40	Bolt	2	C ₁₀
37	800430	Valvola	Valve	1	
38	800490	Perno ruotismo	Pivot	1	
39	394280	OR ø 12,42x1,78	O-Ring	4	▶
40	1200100	Testa pompa	Head	2	
41	800410	Vite TCEI M 6x40	Bolt	8	C ₁₀
42	1200310	Boccola a rullini	Roller bushing	1	
43	1200160	Distanziale	Spacer	1	
44	1200130	Spinotto	Piston pin	2	
45	1200120	Pistone	Piston	2	
46	1200140	Biella	Connecting rod	2	
47	1200170	Albero eccentrico "SP"	"SP" shaft	1	1450 r.p.m. (A)
47	1200171	Albero eccentrico "SP"	"SP" shaft	1	1750 r.p.m. (B)
48	1200450	Linguetta	Key	1	
49	1200180	Boccola a rullini	Roller bushing	1	
50	1200150	Disco tenuta albero	Disc	1	
51	1200200	Anello tenuta	Seal ring	1	
53	1200280	Valvola di gonfiaggio	Air valve	1	◀
54	800560	OR ø 8,73x1,78	O-Ring	2	▶
56	800500	Ghiera	Ring nut	1	
57	800510	Manopola apertura	Knob	1	
58	390330	Spina elast.spir.	Pin	1	
59	1200860	Curva 45° ø 13	45° Elbow	1	
60	800480	Adesivo scala atm	Atm scale adhesive	1	

Pos.	Cod.	Descrizione	Description	Q.ty	Note
61	800440	Guida inferiore molla	Lower spring guide	1	
62	800452	Molla	Spring	1	10 bar
62	800450	Molla	Spring	1	20 bar
63	800460	Guida superiore molla	Upper spring guide	1	
64	800470	Manopola regolazione	Adjustment knob	1	
65	480550	Anello seeger	Circlip	1	
66	1998	Valvola regolazione	Regulating valve	1	10 bar
66	1912	Valvola regolazione	Regulating valve	1	20 bar
91	1209050	Valvola completa	Complete valve	4	
92	801060	Manic. 3/8"-1/4"G (F)	Adapter	1	Optional
93	801050	Manometro ø 63	Pressure gauge	1	Optional 0-30 bar
94	1200850	Rid. M22x1,5(F)-3/4"G(M)	Adapter	1	◀
100	1200890	OR ø 2,57x1,78	O-Ring	1	▶
102	800390	Maniglia	Handle	1	
105	800692	Flangia mand. 1/2" G	Flange	1	
106	880280	Vite TCEI M 6x18	Bolt	2	C ₁₀
110	320360	Vite TCEI M 8x22	Bolt	2	C ₂₀
112	600180	OR ø 7,66x1,78	O-Ring	1	▶

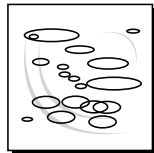
Media Pressione
Medium Pressure



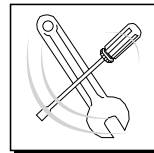
KIT 1983 Membrane gomma Buna diaphragms	
Pos.	Q.ty
31	2



KIT 1992 Valvole Valves	
Pos.	Q.ty
39	4
91	4



KIT 2465 OR O-Rings	
Pos.	Q.ty
6	7
17	1
20	6
27	1
39	4
54	2
112	1



KIT 2466 Pronto intervento Maintenance repair					
Pos.	Q.ty	Pos.	Q.ty	Pos.	Q.ty
6	7				
17	1				
20	6				
23	1				
27	1				
31	2				
32	2				
33	2				
39	4				
91	4				



Olio utilizzato Used oil	
Tipo - Type	Kg
SAE 30	0,074